



Naše řada rozvaděčů K ISO5599/1 vychází z klasických rozvaděčů ISO, má však větší průtok a v porovnání s nahrazenou řadou ISO 5599/1 Compact je navíc vysoce ekonomický. K ovládání používá pomocný ventil, jedná se tedy o nepřímé ovládání. Rozvaděče se montují na normované základní desky. Cívky a pilotní ventily mají společné s řadou K. Cívku je možné otočit tak, aby to co nejvíce vyhovovalo dané aplikaci. Rozvaděče je možné použít na základní desce samostatně, nebo je namontovat jako skupinovou montáž.

Rozvaděče řady K ISO 5599/1 obsahují kluznou jednotku, která zaručuje vysokou životnost rozvaděče.



Řada	K5 ISO 1	K6 ISO 2	K7 ISO 3
Průtok [Nl/min]	1200	2800	4200
Pracovní tlak [MPa]	0,15 až 1,0 (vakuum až 2,1 MPa při použití externího přívodu pomocného ovládání)*		
Pracovní tlak pomocného ovládání [MPa]	0,15 až 1,0		
Příkon [W, VA] (standardní cívky)	3W pro stejnosměrné napětí, 7,5VA při sepnutí a 5VA při držení pro střídavé napětí		
Čas odezvy sepnutí / návrat pružinou[ms]	20 / 35		
Pracovní teplota [°C]	teplota média max. 50, teplota okolí -20 až +50		
Krytí (standardní cívky)	IP65 s nasazeným a přišroubovaným konektorem s těsněním		

* Pro možnost použití externího přívodu pomocného ovládání kontaktujte naše technické oddělení.

Objednací kódy

25 528090 52 60 6 000

Funkce		
52 80 90		5/2 monostabilní (s 1 cívkou)
52 80 80		5/2 bistabilní (se 2 cívkami)
53 80 80		5/3 se střední polohou odvětranou

Velikost	
51	řada ISO 1 (pouze pro řadu K5)
52	řada ISO 2 (pouze pro řadu K6)
53	řada ISO 3 (pouze pro řadu K7)

Napětí cívky	
30	24 V DC ± 10%
40	24 V AC ± 10% 50-60 Hz
50	110 V AC ± 10% 50-60 Hz
60	230 V AC ± 10% 50-60 Hz
31	24 V DC ± 10% ATEX II 2G(D)

Řada	
5	K5 (pouze pro velikost ISO 1)
6	K6 (pouze pro velikost ISO 2)
7	K7 (pouze pro velikost ISO 3)

Provedení / materiály

- těleso: slitina Al
- kluzná jednotka: kalená nerez
- těsnění hlavního ventilu: NBR
- těsnění pilotního ventilu: Viton®



Při použití externího přívodu pomocného ovládání, je rozvaděčem možné rozvádět médium o tlaku od vakua až do 2,1 MPa. V takovém případě musí být tlak pomocného ovládání v rozsahu od 0,15 do 1,0 MPa a rozvaděč má jiný objednávací kód. V případě potřeby tohoto řešení, kontaktujte naše technické oddělení.



Konektor je součástí dodávky.



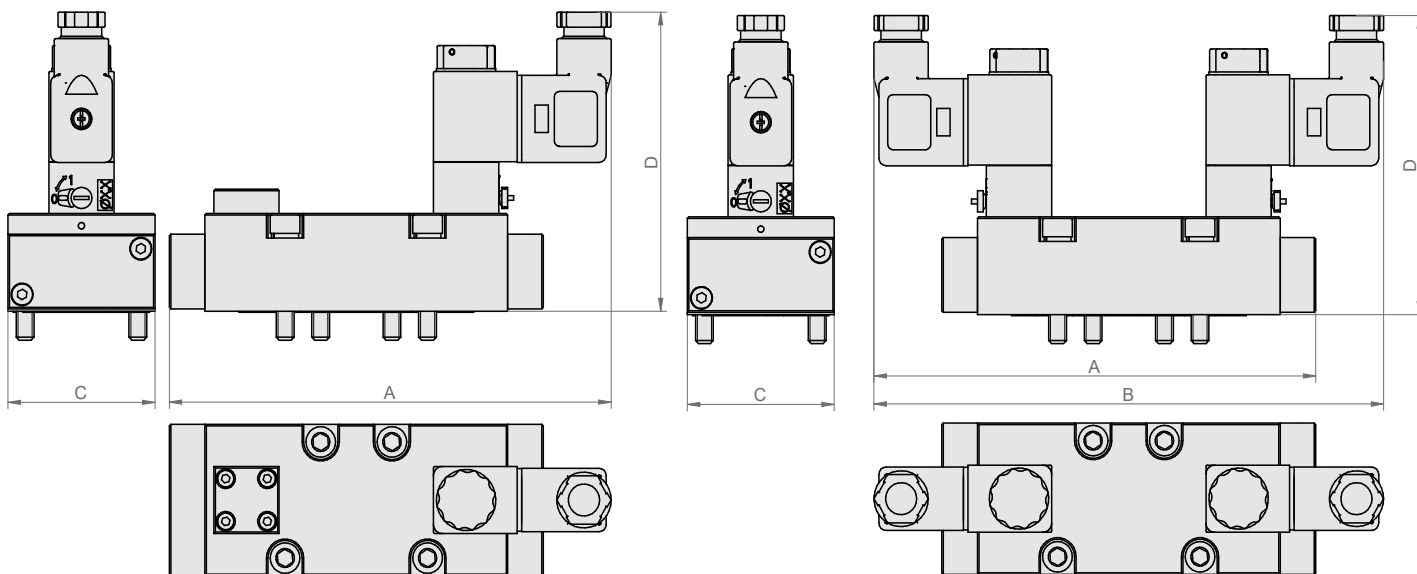
Samostatné, skupinové a koncové desky naleznete na straně 5-35.



Rozměry

Typ 5/2 s jednou cívkou:

Typ 5/2 a 5/3 se dvěma cívkami:



Řada	Funkce	A	B	C	D	Hmotnost [kg]
K5 ISO 1	528090	136	—	42	95	0,42
	528080, 538080	136	164	42	95	0,50
K6 ISO 2	528090	149	—	49,5	98	0,60
	528080, 538080	149	172	49,5	98	0,68
K7 ISO 3	528090	179	—	63	107	1,22
	528080, 538080	175	191	63	107	1,35

Náhradní pilotní ventil pro rozvaděče řady K

Objednací kód	Díl	Pracovní tlak [MPa]	Hmotnost [kg]
2532 8090 0000 0004	Pilotní ventil	0 až 1	0,027
N230-363	Konektor typ 22	—	0,024
N540270	Matice	—	0,002


Náhradní cívky pro rozvaděče řady K s otočnou cívkou
Standardní cívky typ 22

Objednací kód	Napětí	Typ cívky	Hmotnost [kg]
2500 8181 0030 0013	24V DC	DIN 43650B	0,06
2500 8181 0040 0010	24V 50-60 Hz	DIN 43650B	0,06
2500 8181 0060 0009	230V 50-60 Hz	DIN 43650B	0,06
PMVSC220-COA110	110V 50-60 Hz	DIN 43650B	0,06



Poznámka: Konektor se upevňuje šroubem M3 max. utahovacím momentem 0,4 až 0,6 Nm

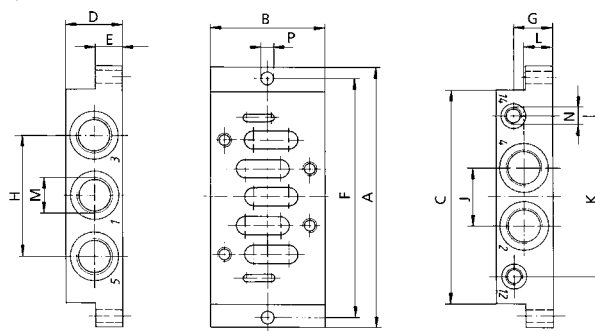
Cívka typ 22 s certifikací ATEX

Objednací kód	Napětí	Délka kabelu [m]	Hmotnost [kg]
2500 8181 0030 0014	24V DC	5	0,46

- ⊗ II 2G Ex mb IIC T5 Gb U=24V DC ±10%
- ⊗ II 2D Ex tb IIIC T95°C Db IP66 I=125 mA
- P=3W
- Ta=-20°C až +50°C

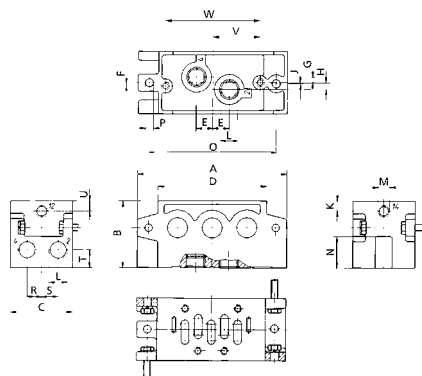


**Samostatná základní deska podle VDMA 24345,
tvar A, s bočními vývody**



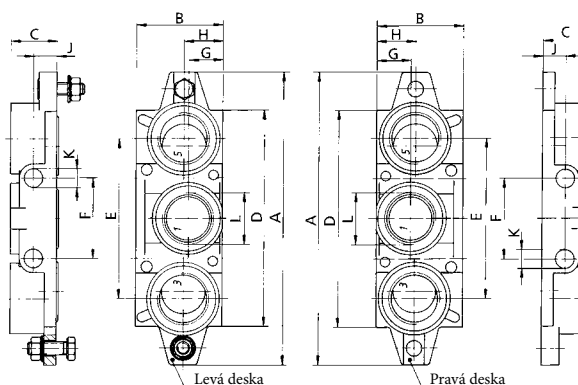
Objednací kód	Velikost	A	B	C	D	E	F	G	H	J	K	L	M	N	P	Hmotnost [kg]
N103-544	ISO 1	105	40	78	25	10	90-98	12,5	40	19	55	10	G1/4"	G1/8"	6	0,23
N103-549	ISO 2	126	50	86	30	15	112	20	52	23	68	14	G3/8"	G1/8"	6,5	0,36
N103-545	ISO 3	150	70	110	30	15	136	20	64	32	90	15	G1/2"	G1/8"	6,5	0,59

**Základní deska pro skupinovou montáž
s bočními a spodními vývody**



Obj. kód	Vel.	A	B	C	D	E	F	G	H	J	K	L	M	N	O	P	R	S	T	U	V	W	Hmotnost [kg]
N239-241	ISO 1	110	50	43	84	13	3	1,5	7,5	1,2	10	G1/4"	G1/8"	23	95	5,4	9,5	12	13	10	35,5	71	0,40
N239-245	ISO 2	135	60	56	98,5	15	3	5	6	1	9	G3/8"	G1/8"	28	115	6,6	13	15	16	9	43	86	0,60
N239-249	ISO 3	190	66	71	140	19	3	6	8	1,3	9,5	G1/2"	G1/8"	32	168	8,6	16,5	19	18	9,5	65	130	1,20

**Pár koncových desek podle VDMA 24345
pro základní desky pro skupinovou montáž**



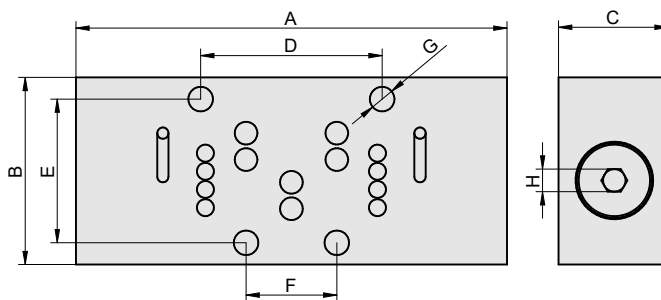
Objednací kód	Velikost	A	B	C	D	E	F	G	H	J	K	L	Hmotnost [kg]
N239-257	ISO 1	109	46	22	85	56	28	22	25	10,5	7	G3/8"	0,30
N239-255	ISO 2	135	47	26	98,5	68	35	24	25	12,5	9	G1/2"	0,40
N239-259	ISO 3	190	56	32	140	104	52	22	25	12,5	12	G1"	0,70

PŘÍSLUŠENSTVÍ ELEKTROMAGNETICKÝCH ROZVADĚČŮ DESKY PRO ROZVADĚČE ŘADY ISO 5599/1



STRÁNSKÝ A PETRŽÍK

Mezideska se škrcením průtoku na výstupech 3 a 5

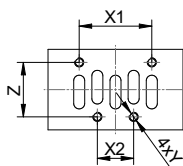


Objednáací kód	Velikost	A	B	C	D	E	F	G	H	Hmotnost [kg]
2500 8181 0600 5000	ISO 1	90	42	24,5	36	28	18	5,5	4	0,31
2500 8181 0800 6000	ISO 2	114	49,5	29,5	48	38	24	6,5	6	0,54
2500 8181 1000 7000	ISO 3	134	63	34,5	64	48	32	8,5	6	0,95



Mezideska slouží ke škrzení průtoku na výfuku (porty 3 a 5). S výhodou se použije, pokud je válec na nedostupném místě, ale k rozvaděčům přístup je. Otáčením šroubu vlevo se průtok a tím i rychlost zmenšuje.

Rozměry připojovacích otvorů pro rozvaděče řady ISO 5599/1



Velikost	X1	X2	Y	Z
ISO 1	36	18	M5	28
ISO 2	48	24	M6	38
ISO 3	64	32	M8	48